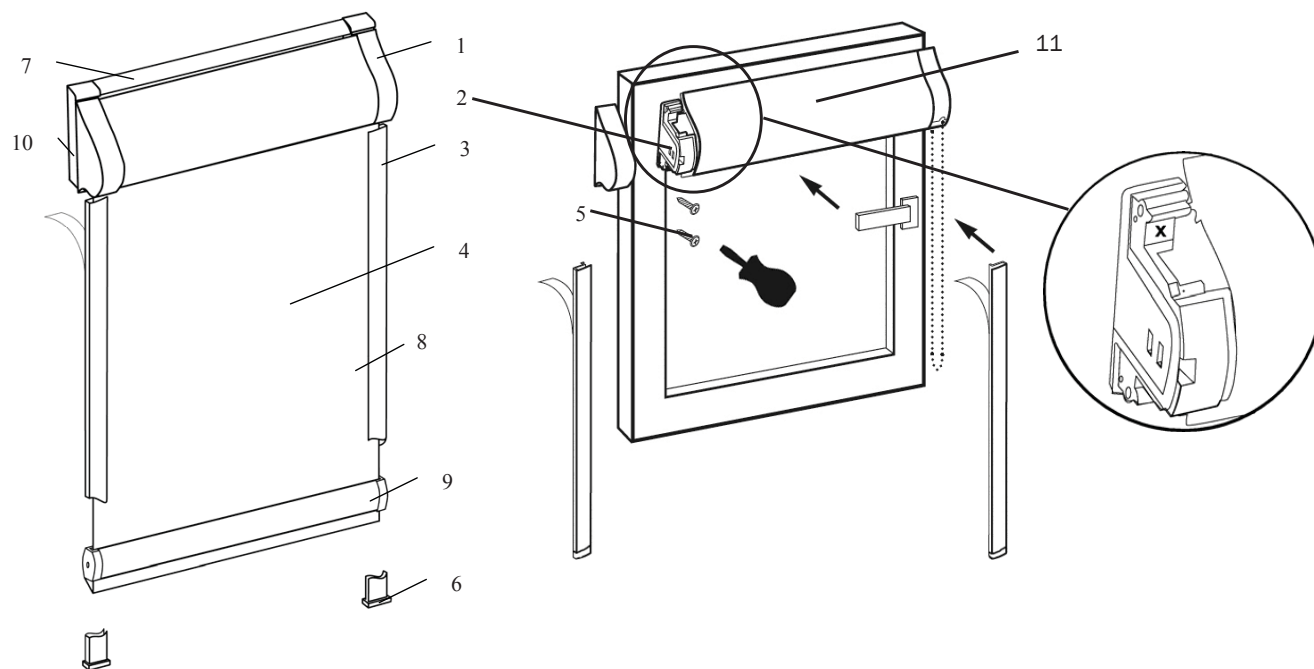


# Кассетные рулонные шторы UNI и UNI-зебра



## Порядок установки модели UNI

### 1. Установка изделия со сверлением.

1.1. Распаковать жалюзи, аккуратно разрезав упаковочный рукав. Будьте осторожны с режущими предметами, которые могут поцарапать изделие. Раскрутить цепочку управления (если есть).

1.2. Снять боковые декоративные крышки (1) с короба (11) и вкрутить по одному саморезу (5) на 2-3 мм в каждый боковой кронштейн (2) в место, обозначенное на рисунке “x”.

1.3. Приложить изделие к раме окна. Опустить полностью полотно ткани (4). Выровнять короб так, чтобы ткань по ширине равномерно закрывала световой проём окна. Прикинуть расположение направляющих (3). Для UNI-зебра убедиться в закрытии светового проема при опущенном полотне ткани.

1.4. Прикрутить короб одним саморезом с любой стороны. Поворачивая свободный край короба, добиться равномерности закрытия светового проема (при необходимости). Если рама окна неровная, то короб относительно линий рамы будет установлен не параллельно.

1.5. Закрутить полностью второй саморез на свободном краю короба. Вкрутить оставшиеся два самореза по одному в каждый кронштейн.

1.6. Обезжирить на раме места крепления направляющих. Для UNI-зебра вставить нижний отвес в ткань.

1.7. Отклеить защитную ленту с двустороннего скотча (8) на направляющих и приклеить их. Торцы С-образных направляющих изделия должны входить в специальные пазы в коробе, плоские – упираться в короб. Если изделие с плоскими направляющими (UNI 1), то полотно будет двигаться между ними и стеклом. В изделиях UNI 2 полотно движется в направляющих типа “С”. Светового зазора между тканью и направляющими быть не должно. В направляющие типа “С” снизу вставить заглушки (6).

1.8. Опустить полотно в нижнее положение и установить нижний ограничитель цепи. Нижняя планка (9) должна висеть в воздухе (зазор 1...2 мм).

1.9. Поднять полотно в верхнее положение и установить верхний ограничитель цепи. Нижняя планка должна выступать из под короба на 1-2 см.

1.10. Прикрутить саморезом держатель цепи на раму окна (если необходимо).

## 2. Установка изделия без сверления с помощью двустороннего скотча.

2.1. Обезжирить на раме окна места установки короба и направляющих.

2.2. Приложить изделие к раме окна. Опустить полотно ткани (4) на 10-15 см. Выровнять короб таким образом, чтобы ткань по ширине равномерно закрывала световой проём окна. Отметить карандашом на раме положение короба. Прикинуть расположение направляющих (3).

2.3. Отклеить защитную пленку с двустороннего скотча на дополнительном профиле короба и подкладочных плитках боковых кронштейнов.

2.4. Аккуратно, ориентируясь на метки, приклеить короб.

2.5. Приклеить направляющие. В остальном установка изделия на скотч аналогична установке со сверлением (п.п.1.2, 1.4 и 1.5 опустить).

Установка изделия с пружиной производится аналогично за исключением п.п.1.8...1.10.

Царапины, на коробе или направляющих можно удалить при помощи белой тряпки смоченной ацетоном.

## Правила эксплуатации

- Подъем и опускание полотна ткани осуществляется с помощью цепочки управления. Фиксация нижней планки на любом уровне происходит автоматически. Если изделие оснащено пружиной, то подъем полотна осуществляется за счет пружины. Для опускания полотна необходимо повернуть ручку нижней планки и потянуть вниз. Для фиксации полотна в любом положении повернуть ручку нижней планки вверх.
- Изделие предназначено для установки только внутри помещений с относительной влажностью воздуха не более 70%.
- Необходимо избегать любого механического воздействия на полотно, короб и другие комплектующие, а также попадания грязи на полотно ткани.
- Не допускается резкий подъем и опускание полотна.
- Допускается только сухая чистка полотна ткани мягкой щеткой или пылесосом.
- Допускается короб и направляющие протирать мокрой тряпкой.
- Не допускается самостоятельный ремонт изделия клиентом.
- Не допускается эксплуатация изделия со снятыми или переустановленными на большую высоту ограничителями цепи.